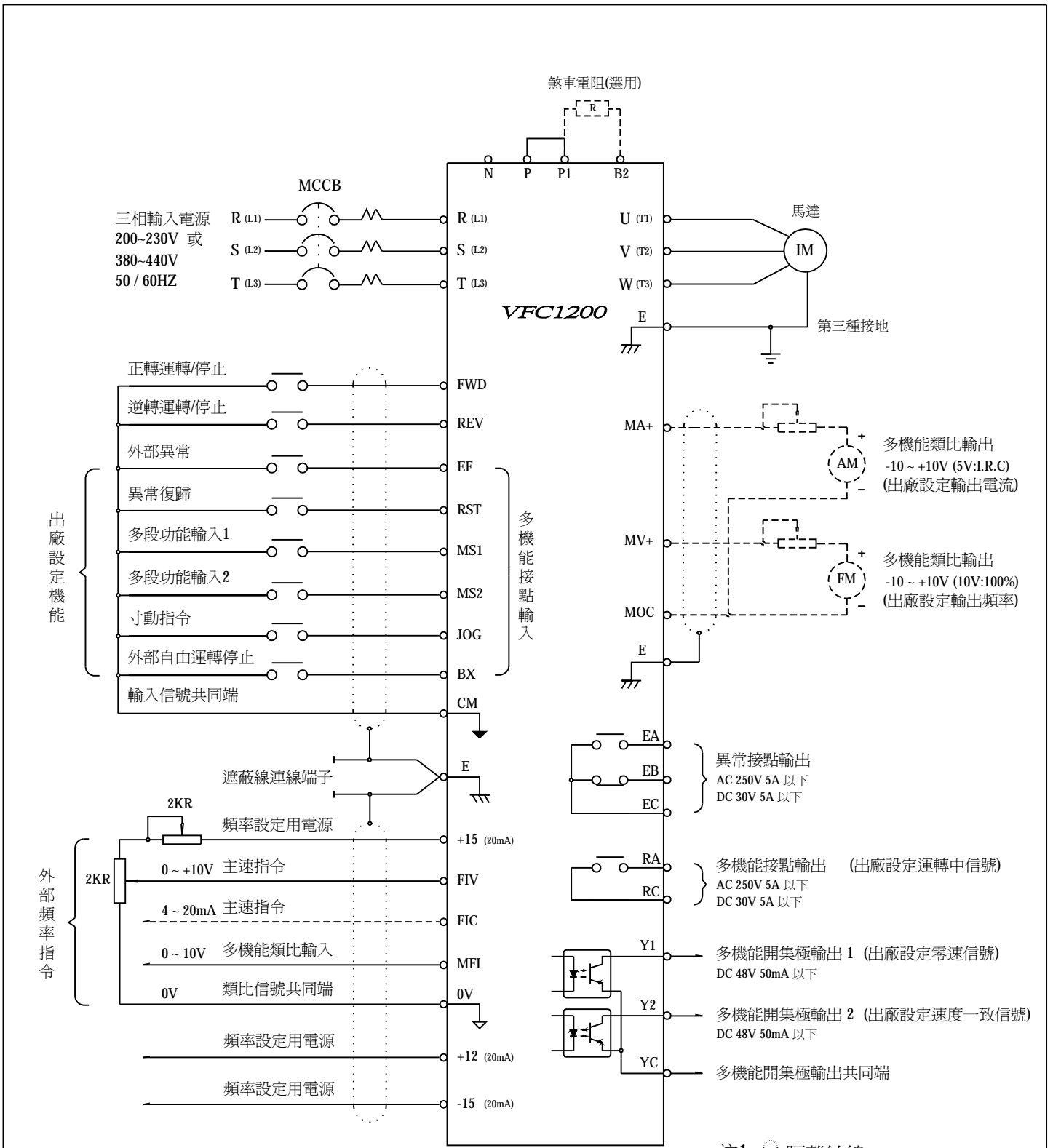


# 4. 配線圖

## 4.1 基本配線圖



注1: 隔離紋線

注2: 端子台 +15, +12, -15V, 20mA

\* 端子台配線圖

E	+15	FIV	FIC	MFI	0V	0V	+12	-15	Y1	Y2	YC	EA	EB	EC
CM	FWD	REV	EF	RST	MS1	MS2	JOG	BX	CM	MV+	MOC	MA+	RA	RC